

Wyłącznik pływakowy NIVOSTOP® HP4



- Do ścieków i wody czystej
- Ciśnienie do 4 bar
- Solidne wykonanie (podwójna komora) i niewielkie wymiary
- Kabel neoprenowy Ø7,5mm
- Montaż z lub bez ciężarka

ZASTOSOWANIE

Sterowanie wyłączaniem/włączaniem pompy lub alarmu w przepompowniach ścieków lub wody.
Nadaje się szczególnie do małych przestrzeni.

OPIS

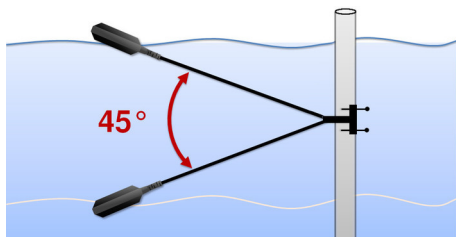
Sygnalizator NIVOSTOP HP4 jest zaprojektowany do pracy w wodzie czystej lub ściekach, w niewielkich przestrzeniach i/lub dużych głębokościach.

Zasada działania pozostaje podobna do innych produktów z serii NIVOSTOP, z wyjątkiem ciężarka, który nie jest zintegrowany z obudową. Ciężarek jest opcjonalny i jego zastosowanie zależy od rodzaju instalacji i warunków procesowych.

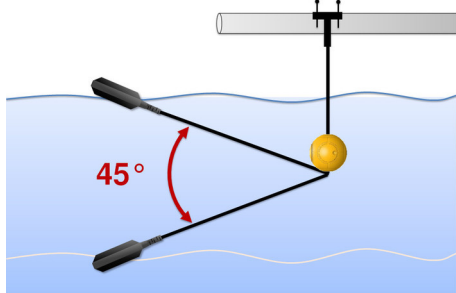
Pod wpływem ruchu cieczy przechylenie pływaka uruchamia styk połączony z szafą sterowniczą. Punkt mocowania lub ciężarek i długość kabla pozwala na regulację wysokiej i niskiej pozycji przełączania.

Model Nivostop HP4 posiada solidny kabel oraz wzmocniony system uszczelnienia co zapewnia mu maksymalną trwałość i niezawodność.

Podwójna obudowa do zabezpieczenia wyłącznika :



(Rys. a) Montaż bez ciężarka



(Rys. b) Opcja z ciężarkiem



1. Pierwsza szczelna komora
2. Druga szczelna komora
3. Uszczelnienie termoplastyczne łączy dwie komory
4. Przelotka z gumy EPDM

Ciężarek (rys. b) :

Ciężarek działa jako punkt kotwiczący do pozycjonowania NIVOSTOP HP4. Jego zastosowanie zapobiega również niepożądanym ruchom spowodowanym wahaniami cieczy, które mogłyby uszkodzić linkę oraz stabilizuje ruch pływaka.



Ciężarek

BAMO POLSKA

ul. Trwała 14 · 93-535 Łódź
Nr tel. +48 42 236 70 09

www.bamo.pl
info@bamo.pl

Wyłącznik pływakowy
NIVOSTOP® HP4

05-07-2023

D-522.15-PL-AA

NIV

522-15/1

CHARAKTERYSTYKA TECHNICZNA

Maksymalne dopuszczalne ciśnienie	4 bar
Stopień ochrony	IP 68
Temperatura	-15...+50 °C
Dopuszczalna gęstość	0,95...1,05
Kąt przełączania	45 °
Rodzaj stycznika	Mikro przełącznik inwerterowy
Zdolność wyłączenia	0,2 do 10 A (obciążenie rezystancyjne) 0,2 do 8 A (obciążenie silnika) – 250 V AC
Kabel	Neoprenowy, H05 RNF 3X1 mm ² Ø7,5mm
Długość	5, 10 oraz 20 metrów
Uszczelka	EPDM
Obudowa	PP : patrz wymiary

Zgodność CE: Urządzenie spełnia wymagania prawne obowiązujących Dyrektyw Europejskich.

KODY I REFERENCJE

Kod	Nr referencyjny	Opis	Waga jednostkowa [kg]	Ilość w paczce
522 404	NIVOSTOP HP4-5-H05	NIVOSTOP HP4-5-H05 kabel 5 m	0,69	18
522 407	NIVOSTOP HP4-10-H05	NIVOSTOP HP4-10-H05 kabel 10 m	1,14	12
522 409	NIVOSTOP HP4-20-H05	NIVOSTOP HP4-20-H05 kabel 20 m	2,03	5



520 917



520 919

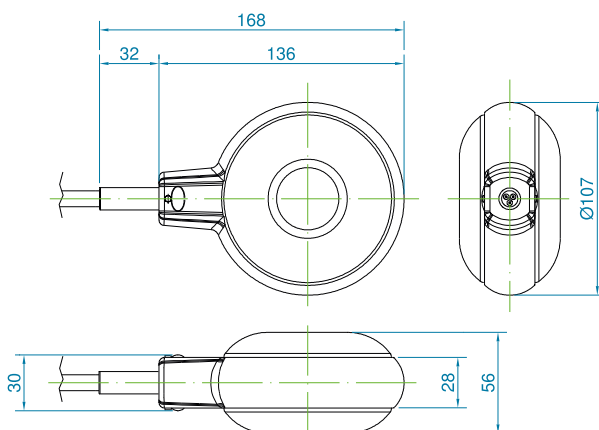


520 907

Akcesoria :

Kod	Opis
520 907	Ciężarek PP 230 gr
520 917	Mocowanie dla jednego kabla
520 919	Zacisk kotwiczny (zacisk kablowy na 2 kable)

WYMIARY



BAMO POLSKA

ul. Trwała 14 · 93-535 Łódź
Nr tel. +48 42 236 70 09

www.bamo.pl
info@bamo.pl

Wyłącznik pływakowy
NIVOSTOP® HP4

05-07-2023

D-522.15-PL-AA

NIV

522-15/2