

Hydrostatyczny przetwornik poziomu PVDF BAMONIV



- Pomiar poziomu cieczy agresywnych
- Ceramiczna ceramiczna (96 %)
- Dokładność 0,35 % P.S.
- Zakres : 0,6 m H₂O do 10 m H₂O
- Przyłącze PVDF 1 1/2" GM

ZASTOSOWANIE

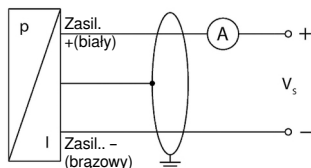
- Paliwo, oleje
- Ciecze lepkie, obklejające
- Ciecze korozyjne, kwaśne lub zasadowe

OPIS

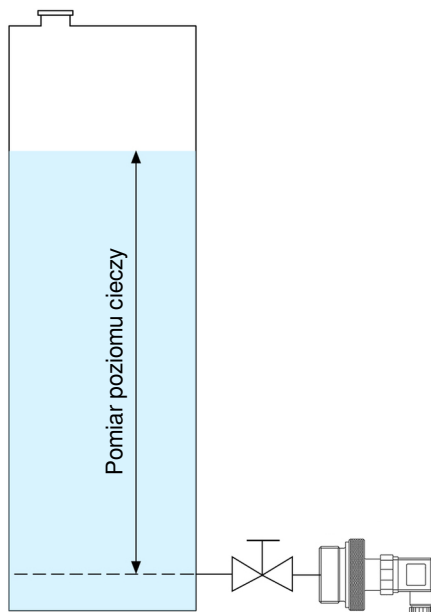
BAMONIV został zaprojektowany z myślą o pomiarze cieczy agresywnych, lepkich lub zanieczyszczonych w zbiornikach bezcisnieniowych.

Urządzenie działa na zasadzie pomiaru ciśnienia hydrostatycznego. Ciśnienie oddziałujące na czujnik wzrasta proporcjonalnie do głębokości zanurzenia. Czujnik jest zintegrowany w membranie ceramicznej i wysyła sygnał 4-20 mA proporcjonalny do głębokości zanurzenia.

BAMONIV, zainstalowany w dolnej części zbiornika, jest dostarczany z konektorem lub kablem PVC.



Schemat elektryczny



CHARAKTERYSTYKA TECHNICZNA

Zakresy pomiarowe	0...0,6 m // 0...10 m H ₂ O
Stabilność	≤ ±0,1 % pełnej skali / rok
Dokładność	≤ 0.35 % pełnej skali

Materiały :	
Membrana	Ceramiczna Al ₂ O ₃ 99,9 %
Przyłącze	PVDF
Uszczelka	FPM

Przyłącze procesowe	G1 1/2" DIN 3852
Przyłącze elektryczne	Konektor ISO 4400 (IP65) lub wyjście kablowe (IP68), długość na zapytanie

Napięcie zasilania	9...32 V DC
Sygnał wyjściowy	4...20 mA - dwużyłowy
Dopuszczalne przeciążenie	przy 20 mA, R _{max} = [(Vs - Vs min) / 0,02] Ω
Zabezpieczenie elektryczne	Polaryzacja, przeciążenie, zwarcie
Emisje i interferencje	Zgodnie z normą EN 61326
Czas odpowiedzi	≤ 7s
Dopuszczalne nadciśnienie	8 x pełen zakres
Temperatura cieczy	-40 ... 125 °C
Zakres kompensacji T	-20...80 °C
Wpływ temperatury	±0,1 % pełnej skali / 10 K
Temperatura otoczenia	-25...+85 °C
Temperatura przechowywania	-40 ... +100 °C
Waga	Okolo 200 g

Zgodność CE : Urządzenie spełnia aktualne wymogi prawne Dyrektyw Europejskich.

Do podłączenia elektrycznego zalecany jest kabel ekranowany.

BAMO POLSKA

ul. Trwała 14 · 93-535 Łódź
Nr tel. +48 42 236 70 09

www.bamo.pl
info@bamo.pl

Hydrostatyczny przetwornik
poziomu PVDF
BAMONIV

19-11-2024

D-591.02-PL-AE

NIV

591-02 / 1

KODY I REFERENCJE

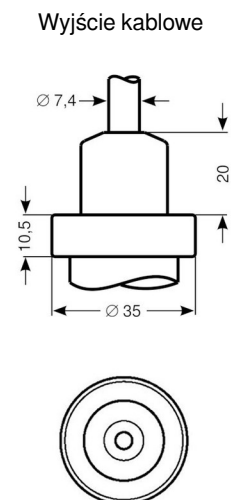
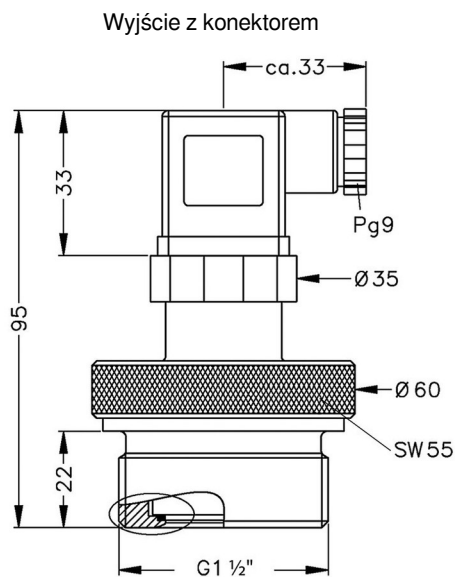
Kod	Opis
591 400	BAMONIV Wyjście konektor
591 500	BAMONIV Wyjście kabel PVC długość 2 m.

Referencje w zależności zakresu pomiarowego :

Model		
	Przyłącze elektryczne	
	4	Konektor ISO 4400
	Zakresy pomiarowe	
	01	0... 0,06 bar / 0 ... 0,6 m H ₂ O
	02	0... 0,10 bar / 0 ... 1 m H ₂ O
	03	0... 0,16 bar / 0 ... 1,6 m H ₂ O
	04	0... 0,25 bar / 0 ... 2,5 m H ₂ O
	05	0... 0,4 bar / 0 ... 4 m H ₂ O
	06	0... 0,6 bar / 0 ... 6 m H ₂ O
	07	0... 1 bar / 0 ... 10 m H ₂ O
BAMONIV 591	4	03

WYMIARY

Montaż : dokręcać ręcznie



BAMO POLSKA

ul. Trwała 14 · 93-535 Łódź
Nr tel. +48 42 236 70 09

www.bamo.pl
info@bamo.pl

Hydrostatyczny przetwornik
poziomu PVDF
BAMONIV

19-11-2024

D-591.02-PL-AE

NIV

591-02/2