

Przepływomierz rotametryczny (cieczowy) G6/G5



- Do cieczy
- Zakresy : 2,5...63 000 l /h (woda)
- Pływak : Inox 316 L lub PTFE
- Przyłącze : kołnierz lub gwint
- Opcje : Wyjście 4-20 mA, alarm(y), certyfikat Ex

ZASTOSOWANIE

Pomiar przepływu chwilowego cieczy z lokalnym odczytem.

OPIS

Wskazywanie przepływu zapewnia przekładnia magnetyczna (sprężenie magnetyczne pływaka ze wskaźnikiem zewnętrznym). Niewielka odległość między przyłączami (około 250 mm) pozwala na montaż przepływomierza w ciasnych przestrzeniach. Ponadto nie jest wymagany prosty odcinek przed i za urządzeniem.

Zasada działania :

Poprzez rurkę pomiarową złożoną ze skalibrowanej membrany i stożkowego pływaka, cyrkulacja płynu unosi pływak do punktu równowagi wynikającego z jego ciężaru, siły nacisku i swobodnego odcinka przelotu.

Wskazanie przepływu odbywa się na tarczy za pomocą transmisji magnetycznej.

Aby zapewnić prawidłowe działanie urządzenia, przepływ musi być pionowy ze wznoszącym się przepływem.

CHARAKTERYSTYKA TECHNICZNA

Stosunek skali pomiarowej	1 do 10
Długość skali	80 mm
Precyzja	± 1,5 % pełnej skali (bez przekaźnika) ± 1 % pełnej skali (z przekaźnikiem)
Powtarzalność	0,5 % pełnej skali
Ciśnienie maks.	40 bar
Temperatura	-10 ... +150 °C (bez alarmu) -10 ... +100 °C (z alarmem) -10 ... +90 °C (z przekaźnikiem) -30...+300 °C (wersja wysokotemperaturowa)
Przyłącze	Kołnierze PN 16 UNI EN 1092-1 (model C6) Przyłącza DIN 11851 Gaz, NPT (model C5)
Stopień ochrony	IP 67

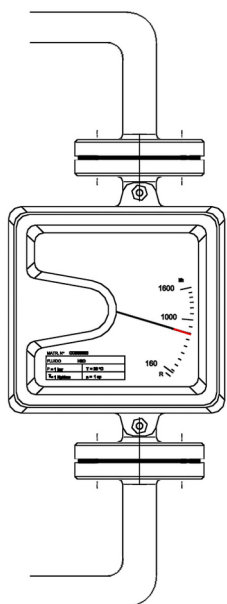
Materiały :

Obudowa	Stop aluminium, farba epoksydowa, RAL 7001
Rura i pływak	Korpus i przyłącza Inox 316 L, pływak PTFE Opcje : Tytan, Hastelloy C

Opcje

- Alarmy : 1 lub styki indukcyjne (regulowane dla całej skali), zasilanie 8 V DC
- Przekaznik 4-20 mA z wyświetlaczem LCD 8-cyfrowym (przepływy chwilowy, %, totalizator), Zasilanie 24 V DC ±10 %
- Wersja Ex: EEx ia IIC T6 (iskrobezpieczeństwo) lub EEx d IIB T4 (specjalna obudowa przeciwybuchowa)

Zgodność CE: Urządzenia spełniają wymagania prawne obowiązujących Dyrektyw Europejskich.



Ciecz płynie ku górze

BAMO POLSKA

ul. Trwała 14 · 93-535 Łódź
Nr tel. +48 42 236 70 09

www.bamo.pl
info@bamo.pl

Przepływomierz
rotametryczny (cieczowy)
G6/G5

28-05-2021

D-741.01-PL-AB

DEB

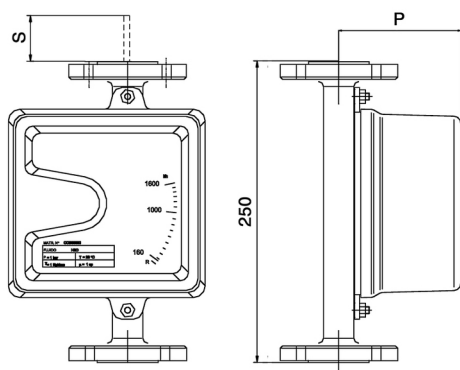
741-01 /1

KODY I REFERENCJE

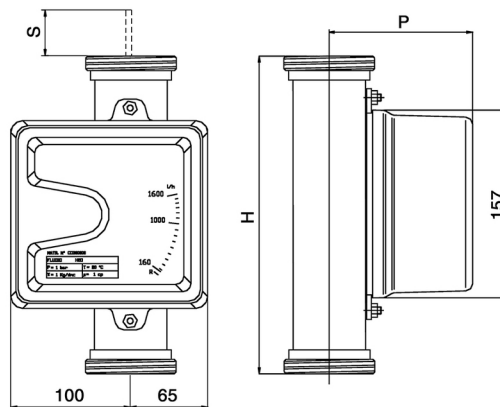
Modele G6 z przyłączem kołnierzowym EN 1092-1 (skala dla wody w 20 °C)

Typ – DN	ΔP inox [mbar]	Przepływomierz z płytkiem inox		Przepływomierz z płytkiem PTFE	
		Kod	Przeptyw [l /h]	Kod	Przeptyw [l /h]
2600 – DN 15	150	741 215	2,5...25	-	-
		741 216	4...40	741 415	2,5...25
		741 217	6,3...63	741 416	4...40
	160	741 218	10...100	741 417	6,3...63
	170	741 219	16...160	741 418	10...100
	190	741 220	25...250	741 419	16...160
	180	741 221	40...400	741 420	25...250
2800 – DN 25	110	741 222	63...630	741 421	40...400
		741 225	100...1 000	741 425	63...630
	140	741 226	160...1 600	741 426	100...1 000
	170	741 227	250...2 500	741 427	160...1 600
	210	741 228	400...4 000	741 428	250...2 500
3100 – DN 50	210	741 250	630...6 300	741 450	400...4 000
	230	741 251	1 000...10 000	741 451	630...6 300
	250	741 252	1 600...16 000	741 452	1 000...10 000
3300 – DN 80	250	741 253	2 500...25 000	741 453	1 600...16 000
3400 – DN 100	260	741 280	4 000...40 000	741 480	3 000...30 000
		741 290	6 300...63 000	741 490	4 000...40 000

WYMIARY



Model G6



Model G5

Typ	G6 : Przyłącze kołnierzowe				G5 : Przyłącze gwintowane				
	UNI EN 1092-1	S [mm]	P [mm]	Waga [kg]	DIN 11851	H [mm]	S [mm]	P [mm]	Waga [kg]
2600	DN 15	39	103	3,8	1"	265	31,5	123	2,7
2800	DN 25	55	110	4,9	1 ½"		45,5	130	3,3
3100	DN 50	67	128	9,9	2 ½"		60,5	148	5,7
3300	DN 80		141	13,5	4"	274	53	168	8,2
3400	DN 100		157	16,5			-		

BAMO POLSKA

ul. Trwała 14 · 93-535 Łódź
Nr tel. +48 42 236 70 09

www.bamo.pl
info@bamo.pl

Przepływomierz
rotametryczny (cieczowy)
G6/G5

28-05-2021

D-741.01-PL-AB

DEB

741-01 /2