

Wodomierz z powłoką PTFE M41



- Do cieczy agresywnych
- Pomiar od 1,5 do 30 m³/h
- Pięciodziesiątny cyferblat
- Do wody zimnej
- Zintegrowany impulsator

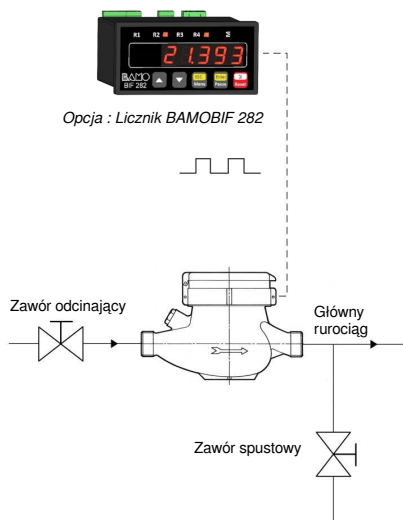
ZASTOSOWANIE

Miernik ten przeznaczony jest do pomiaru natężenia przepływu czystych lub lekko zanieczyszczonych płynów, wody twardej lub zdemineralizowanej.

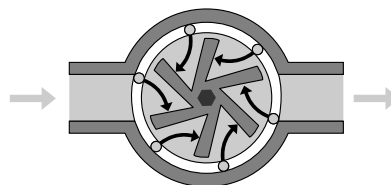
OPIS

Wodomierze z turbiną wielostrumieniową i suchą tarczą umożliwiają pomiar przepływu za pomocą 5-cyfrowych rolek. Impulsator na zamówienie : K = 0,25 - 0,5 - 2,5 - 5 - 25 - 50 litrów

Zasada działania wielostrumieniowa : Strumień cieczy jest rozprowadzany przez rozdzielacz i jednocześnie uderza w łopatki turbiny.



Przykład montażu



Wewnętrzna powłoka teflonowa części metalowych mających kontakt z cieczą umożliwia jego stosowanie w wodach agresywnych.

Licznik wyposażony jest w nadajnik impulsów: K=1 lub 10 w zależności od modelu (patrz tabela parametrów technicznych)

Modele niedostępne z certyfikatem MID 2014/32/CE.

Zalecenia dotyczące montażu :

Należy zaplanować montaż w najniższym punkcie poziomej rury, łatwo dostępnym i chronionym przed mrozem. Kierunek przepływu musi odpowiadać strzałce na korpusie.

W celu przepłukania rury w ramach prac konserwacyjnych lub opróżnienia przed zamrożeniem zaleca się zamontowanie zaworu przed licznikiem i urządzenia do odpowietrzania za licznikiem.

Po zamontowaniu należy napełnić przewody i odpowietrzyć je w celu wyeliminowania pozostałych pęcherzyków powietrza (pęcherzyki mogą powodować błędy pomiarowe i uszkodzić miernik). Z tego samego powodu ważne jest, aby nigdy nie dopuścić do całkowitego opróżnienia wodomierza. Warunki pracy (ciśnienie, temperatura, przepływ) muszą być zgodne z charakterystyką wodomierza.

Nigdy nie spawaj rurociągu, gdy miernik jest zainstalowany, ponieważ wysoka temperatura może uszkodzić wewnętrzne części z tworzywa sztucznego.

Akcesoria :

Licznik BAMOBIF 282 umożliwia zliczanie impulsów, szczególnie w aplikacjach dozujących. (Patrz dokument 282-03)

BAMO POLSKA

ul. Trwała 14 · 93-535 Łódź
Nr tel. +48 42 236 70 09

www.bamo.pl
info@bamo.pl

Wodomierz z powłoką PTFE M41

09-10-2024

D-786.04-PL-AD

DEB

786-04 /1

KODY I CHARAKTERYSTYKA TECHNICZNA

| Kod | | | 786 200 | 786 210 | 786 220 | 786 230 | 786 240 | 786 250 | |
|---------------------|---------------------------|-------------------|---------------|-------------|----------------|----------------|-------------|----------------|----|
| DN i Gwint | | | 15 - 3/4" BSP | 20 - 1" BSP | 25 - 1"1/4 BSP | 32 - 1"1/2 BSP | 40 - 2" BSP | 50 - 2"1/2 BSP | |
| Qmax | Maks. przepływ (chwilowy) | m ³ /h | 3 | 5 | 7 | 10 | 20 | 30 | |
| Qn | Przepływ nominalny | m ³ /h | 1,5 | 2,5 | 3,5 | 5 | 10 | 15 | |
| Qt | Min. przepływ (±2%) | l/h | 120 | 200 | 280 | 400 | 800 | 3000 | |
| Qmin | Min. przepływ (±5%) | l/h | 30 | 50 | 70 | 100 | 200 | 450 | |
| Dokładność | | | l/h | 10 | 12 | 22 | 22 | 50 | 60 |
| Ilość litrów/impuls | | | K | 1 | 1 | 1 | 10 | 10 | 10 |

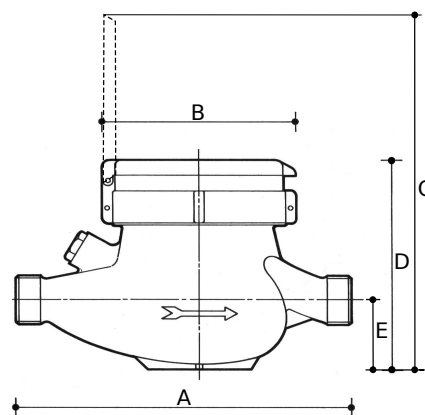
Zgodność CE: Urządzenie spełnia wymagania prawne obowiązujących dyrektyw europejskich.

WYMIARY

Wszystkie liczniki dostarczane są bez nakrętek i złączy obrotowych.

| DN | 15 | 20 | 25 | 32 | 40 | 50 |
|----|-----|-----|-----|-----|-----|-----|
| A | 145 | 190 | 260 | 260 | 300 | 300 |
| B | 96 | 96 | 100 | 100 | 136 | 136 |
| C | 185 | 185 | 200 | 200 | 210 | 220 |
| D | 105 | 105 | 120 | 120 | 130 | 140 |
| E | 35 | 35 | 40 | 40 | 60 | 70 |

Wymiary w mm



BAMO POLSKA

ul. Trwała 14 · 93-535 Łódź
Nr tel. +48 42 236 70 09

www.bamo.pl
info@bamo.pl

Wodomierz z powłoką PTFE
M41

09-10-2024

D-786.04-PL-AD

DEB

786-04/2